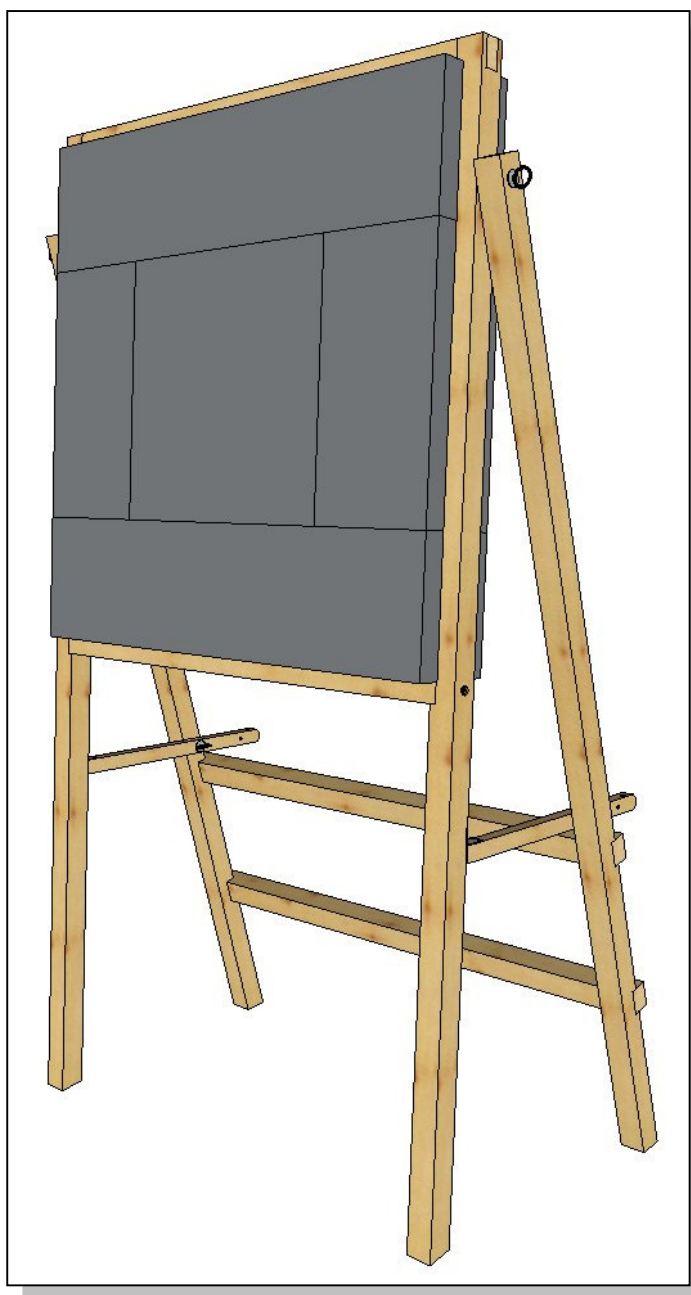
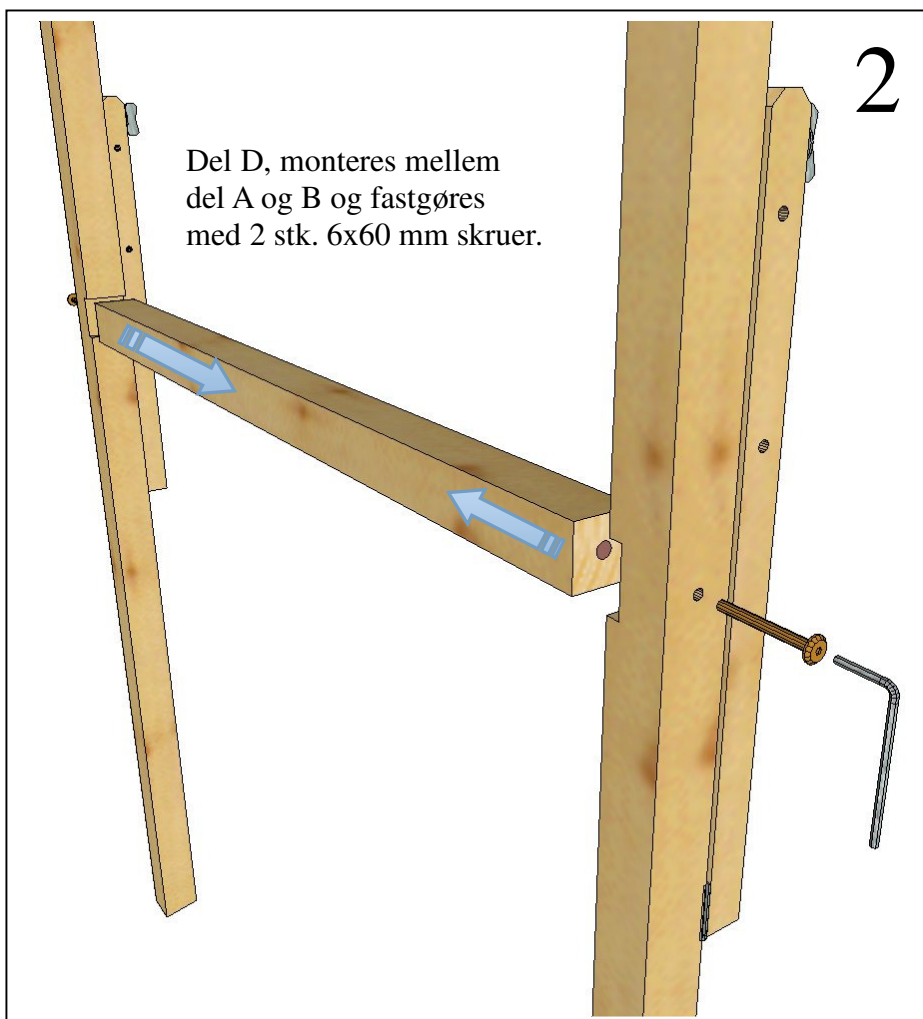
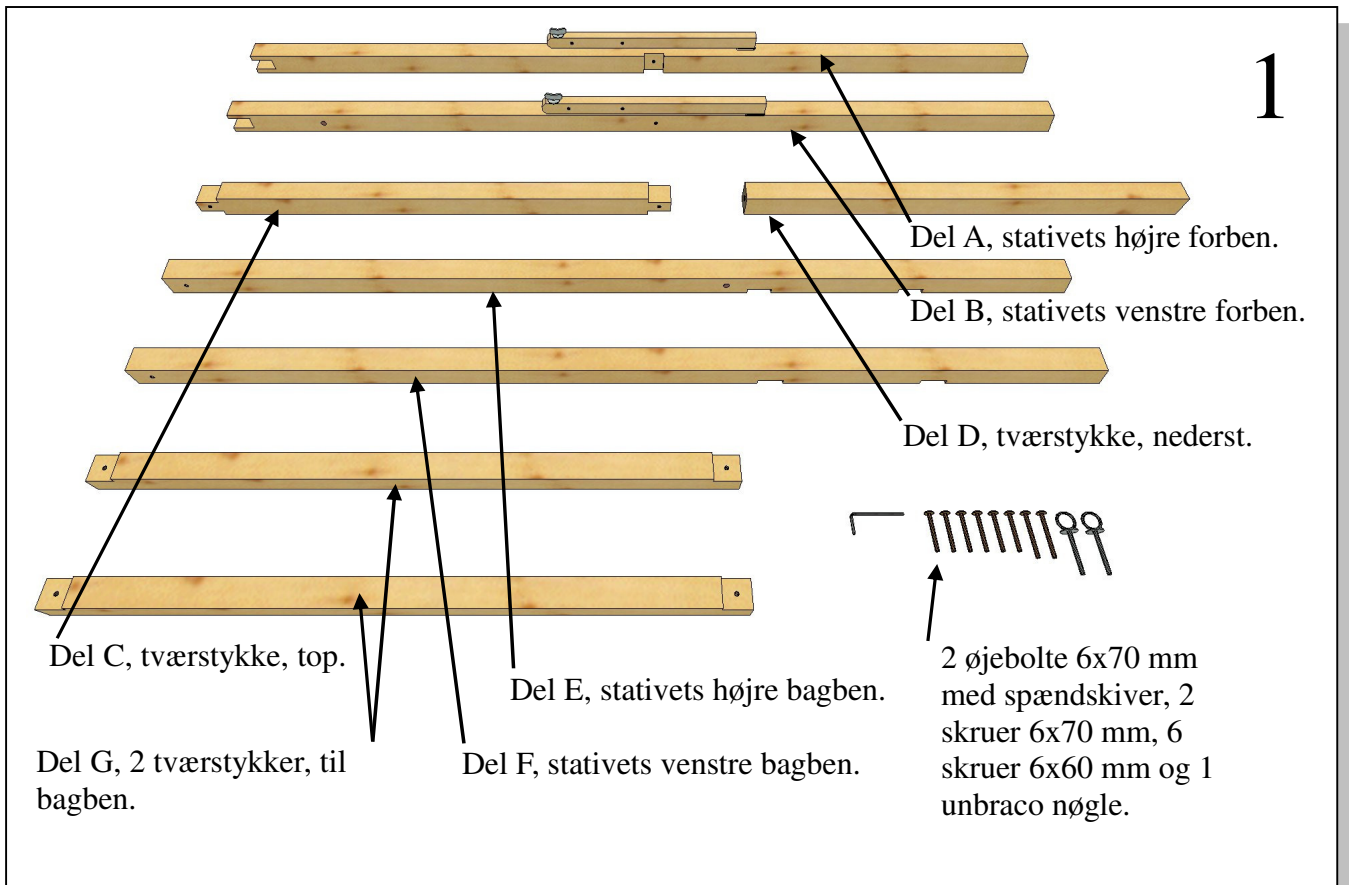
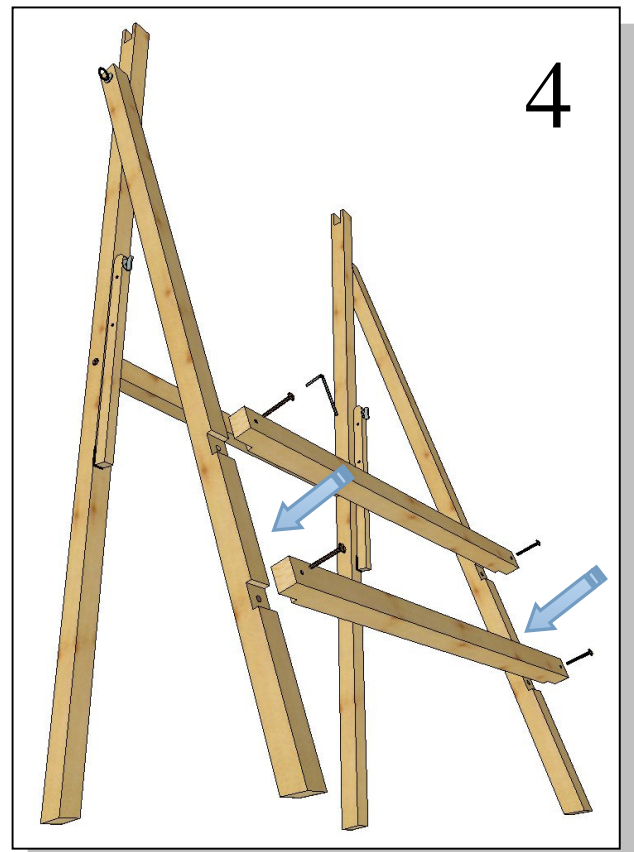
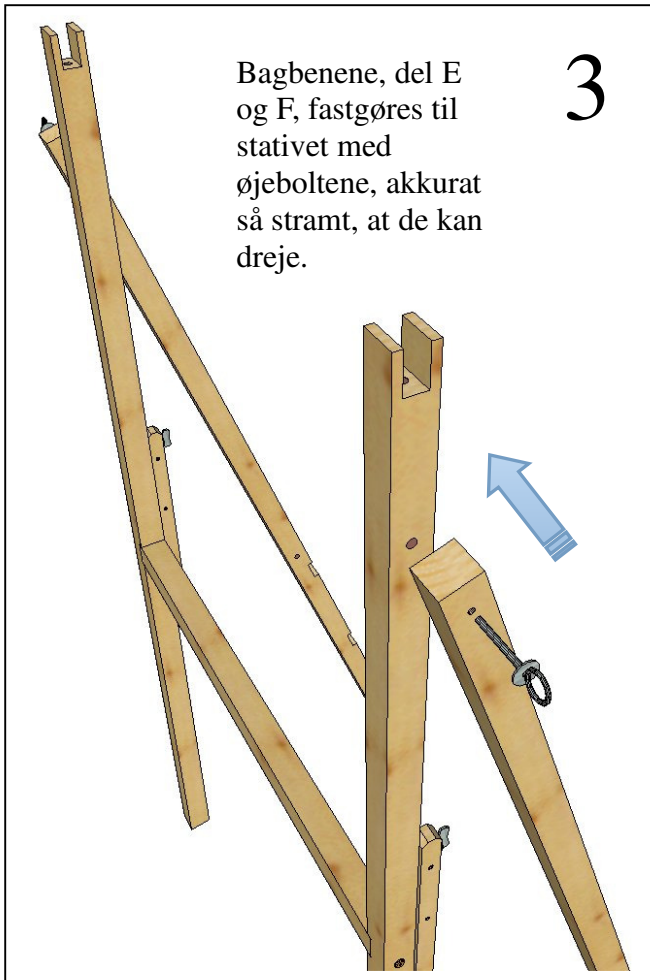


DANAGE NO FRAME Skydemåtte type C.

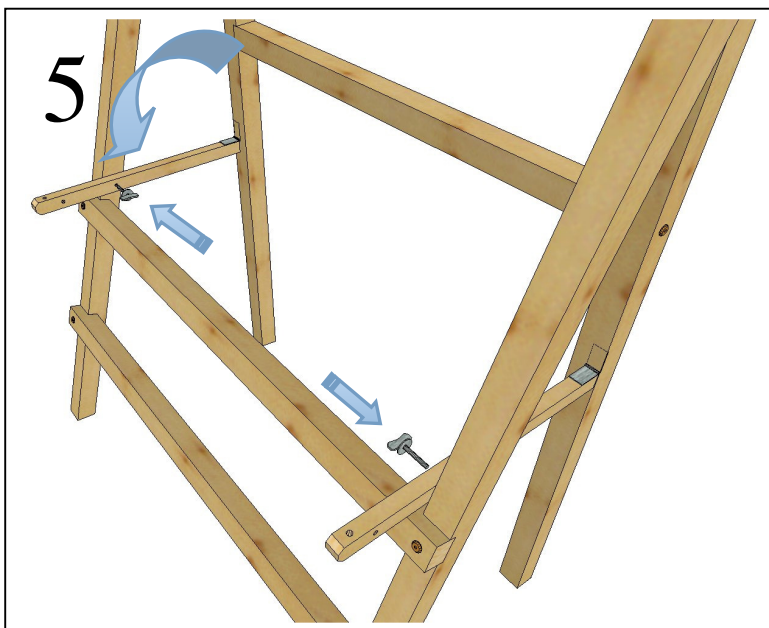
Samlevejledning.



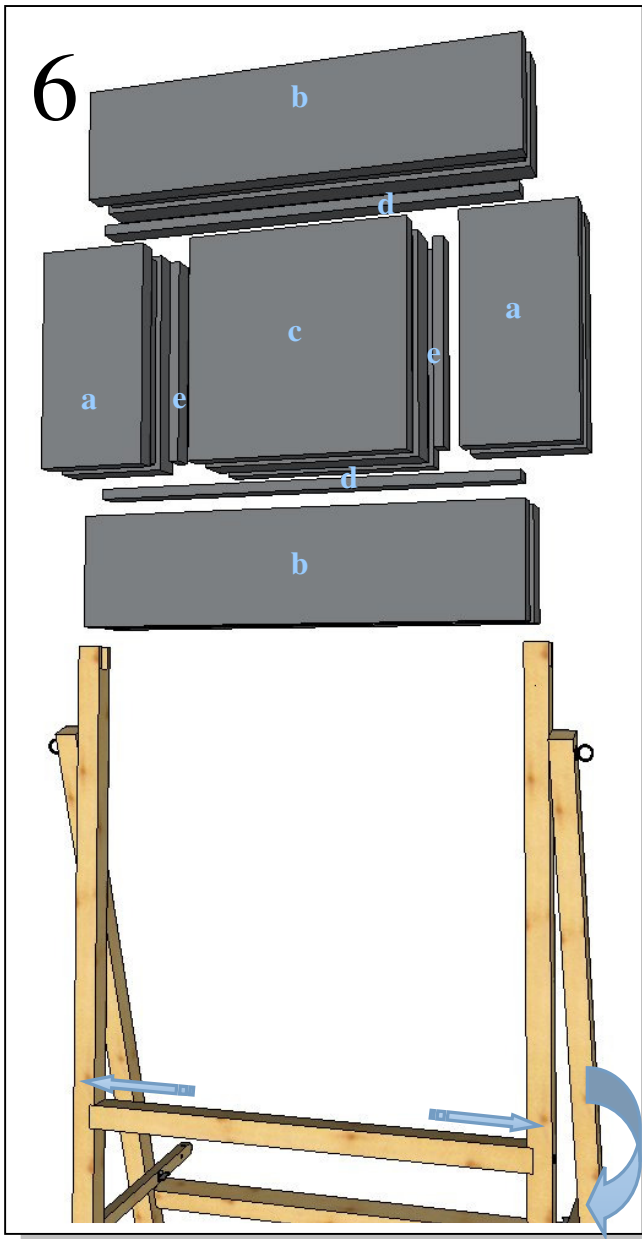




4. Del G, tværstykkerne til bagbenene, skrues fast til disse, med 2x2 stk. 6x60 mm skruer.

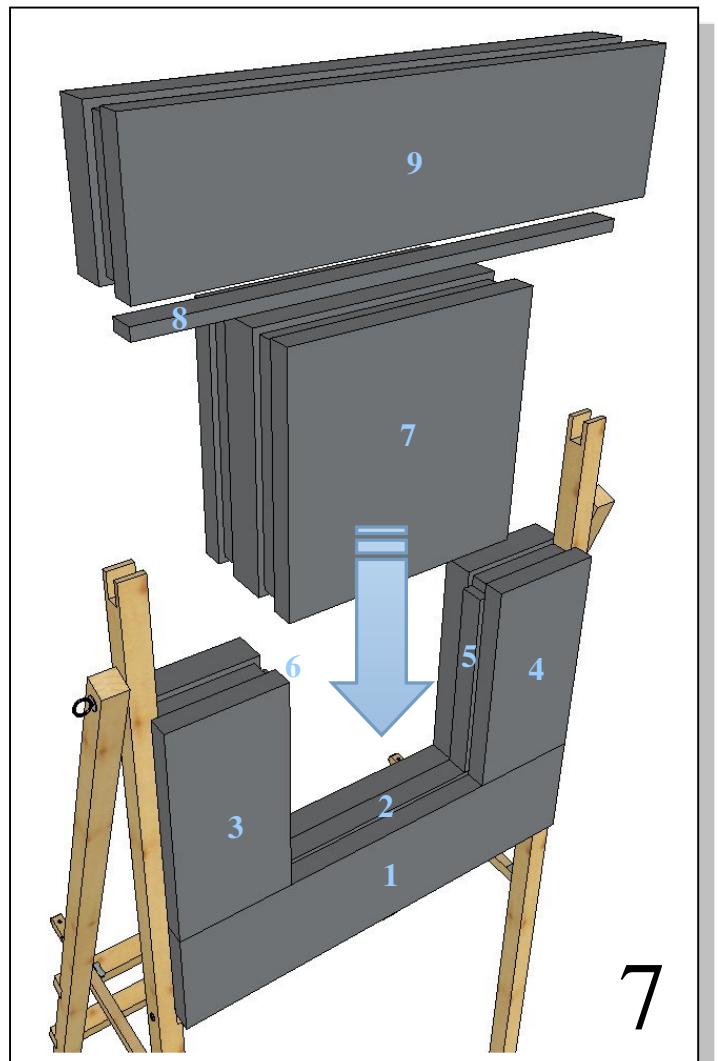


5. Vingeskruen kan bruges til at holde justérlægten fast under transport eller ved opbevaring af stativet, når det er foldet sammen, ved at fastgøre den i bøsningen i bagsiden af forbenet. Se også punkt 10. Vingeskruen skrues ud af transport positionen og justérstykket drejes ned, hvorefter det kan fastgøres til bagbenene i den ønskede position. Det inderste hul giver stativet en vinkel på 3 grader og det yderste giver stativet en vinkel på 8 grader. Den inderste position bruges ved skydning på korte afstande og den yderste position ved skydning på længere afstande.

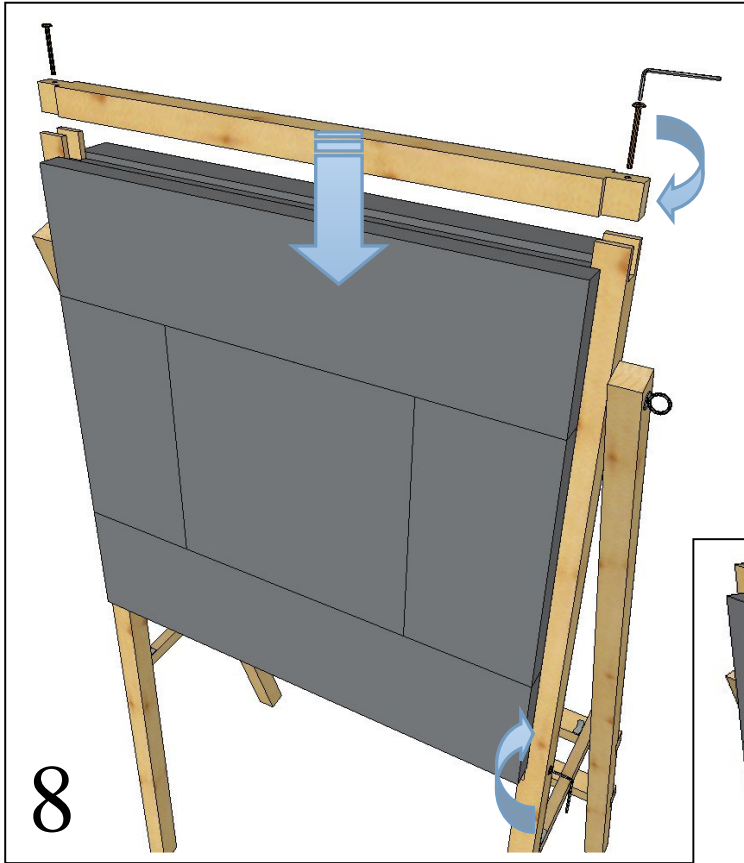


6. Nu skal selve skydemåtten monteres i stativet. Type C består af a) 2 stk. 22x44 cm, b) 2 stk. 88x22 cm, c) 1 stk. 44x44 cm, d) 2 lange infill strimler og e) 2 korte infill strimler. I dette eksempel er foam modulerne omkring center modulet vist i tykkelse 14,5 cm, mens center modulet er 24,5 cm tykt. Det midterste modul, kan også være et 24 cm tykt UP-foam modul.

Først løsnes skruerne for det foreste tværstykke på hver side, nogle få millimeter f.eks. 5 millimeter, sådan at det bliver lettere at sætte foam modulerne på plads i stativet.

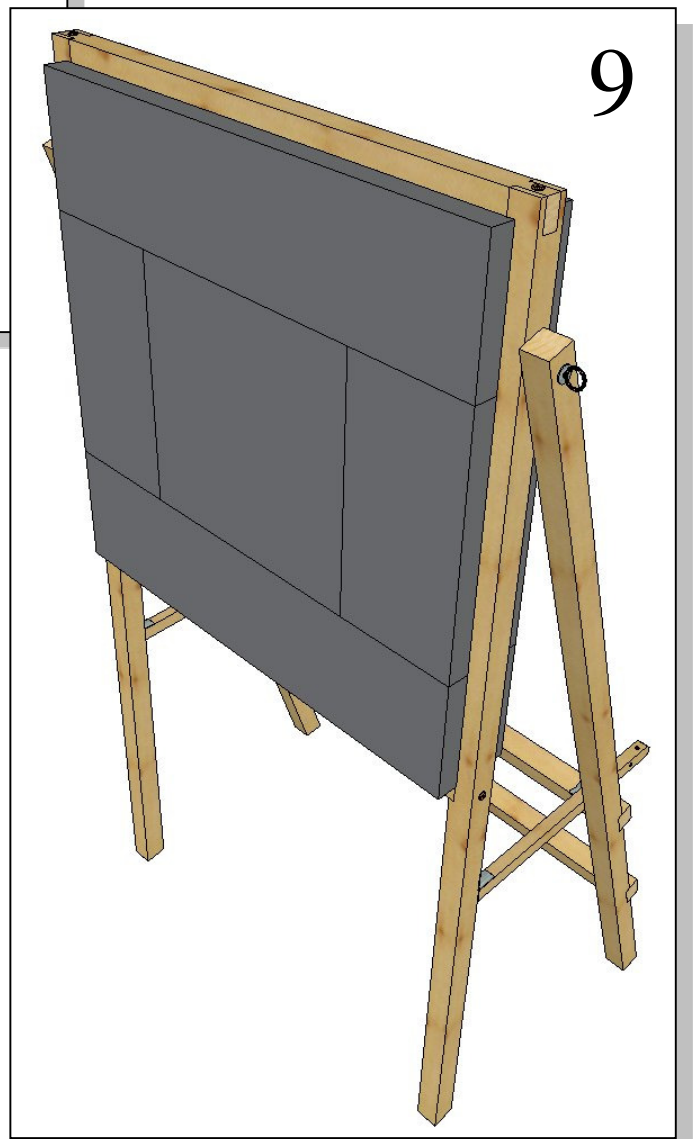


7. Foam modulerne sættes på plads i stativet som vist.



8. Skruerne for det nederste tværstykke strammes igen.

Topstykket fastgøres stramt, med 2 stk. 6x70 mm skruer.

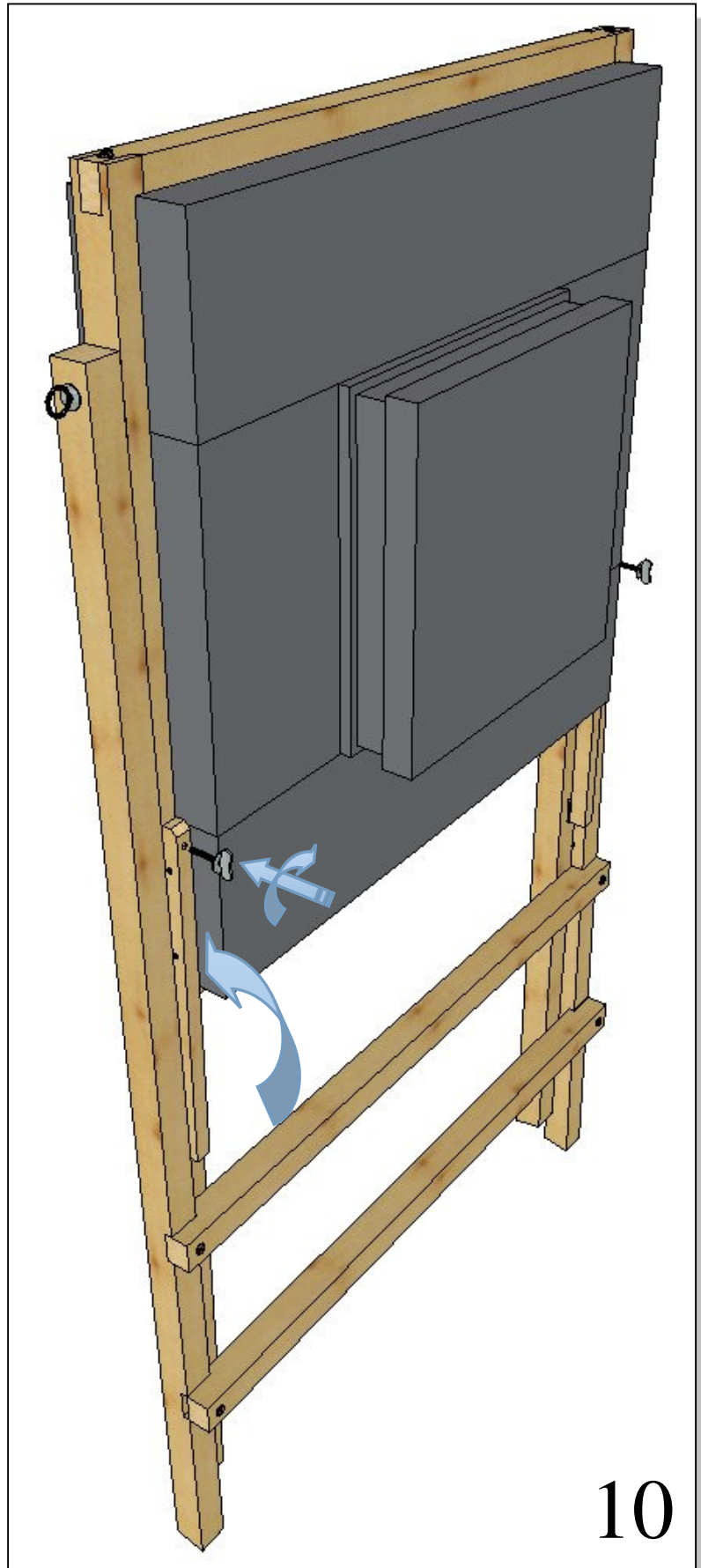


9. Skydemåtten er nu klar til brug.

God fornøjelse med træningen!

10. Når det ikke bruges og blot skal opbevares, eller evt. i forbindelse med transport af stativet, kan dette klappes sammen. Vingeskruerne til justérstykket skrues ud og justérstykket vippes op. I denne position kan justérstykket fastgøres til bagsiden af stativets ben, med vingeskruen.

Øjeboltene løsnes lidt og benene kan nu drejes ind. Øjeboltene spændes igen, så benene bliver i denne position.

**10**